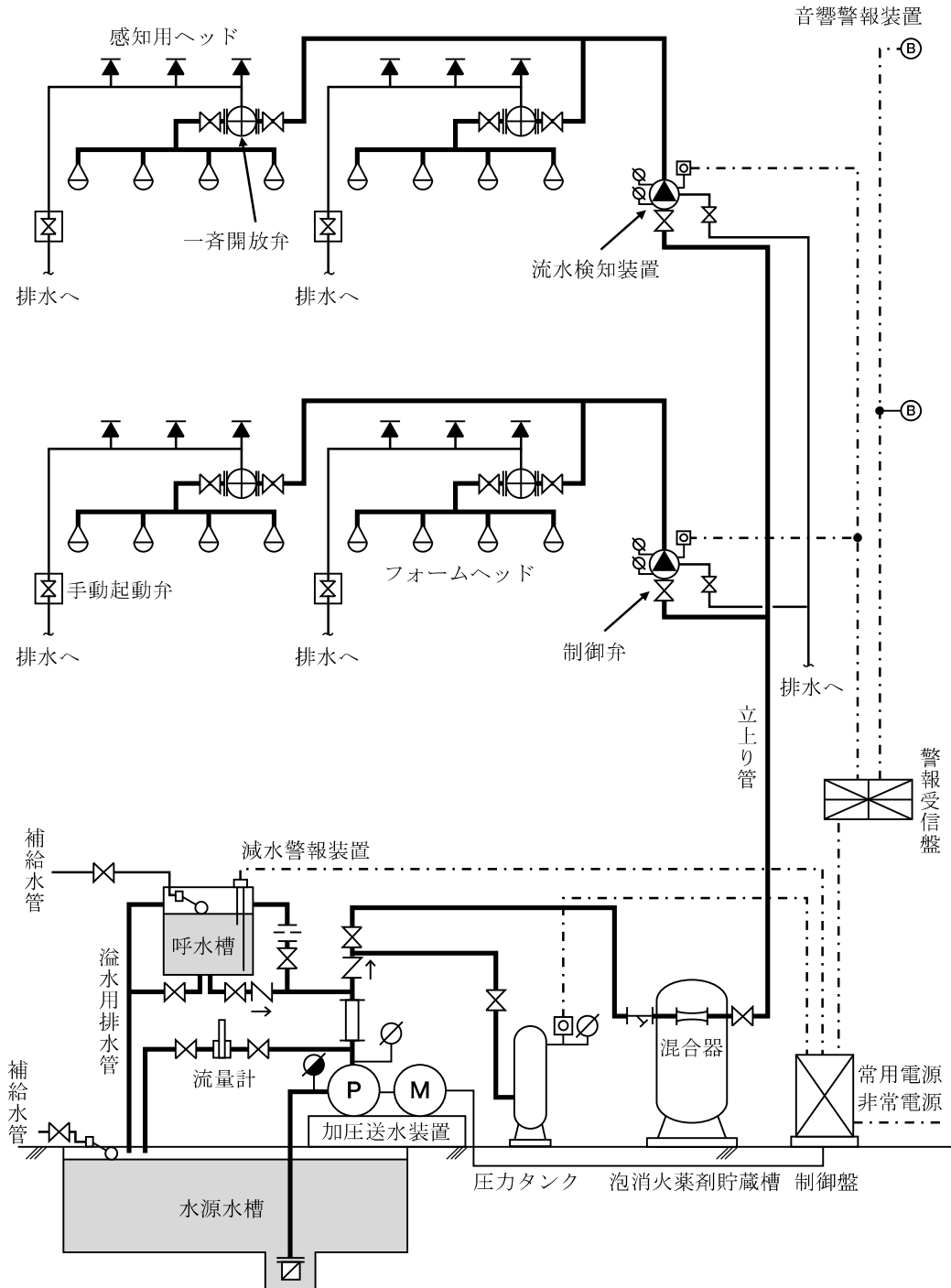


第4 泡消火設備（固定式の泡消火設備（高発泡用泡放出口を用いるものを除く。））

1 主な構成

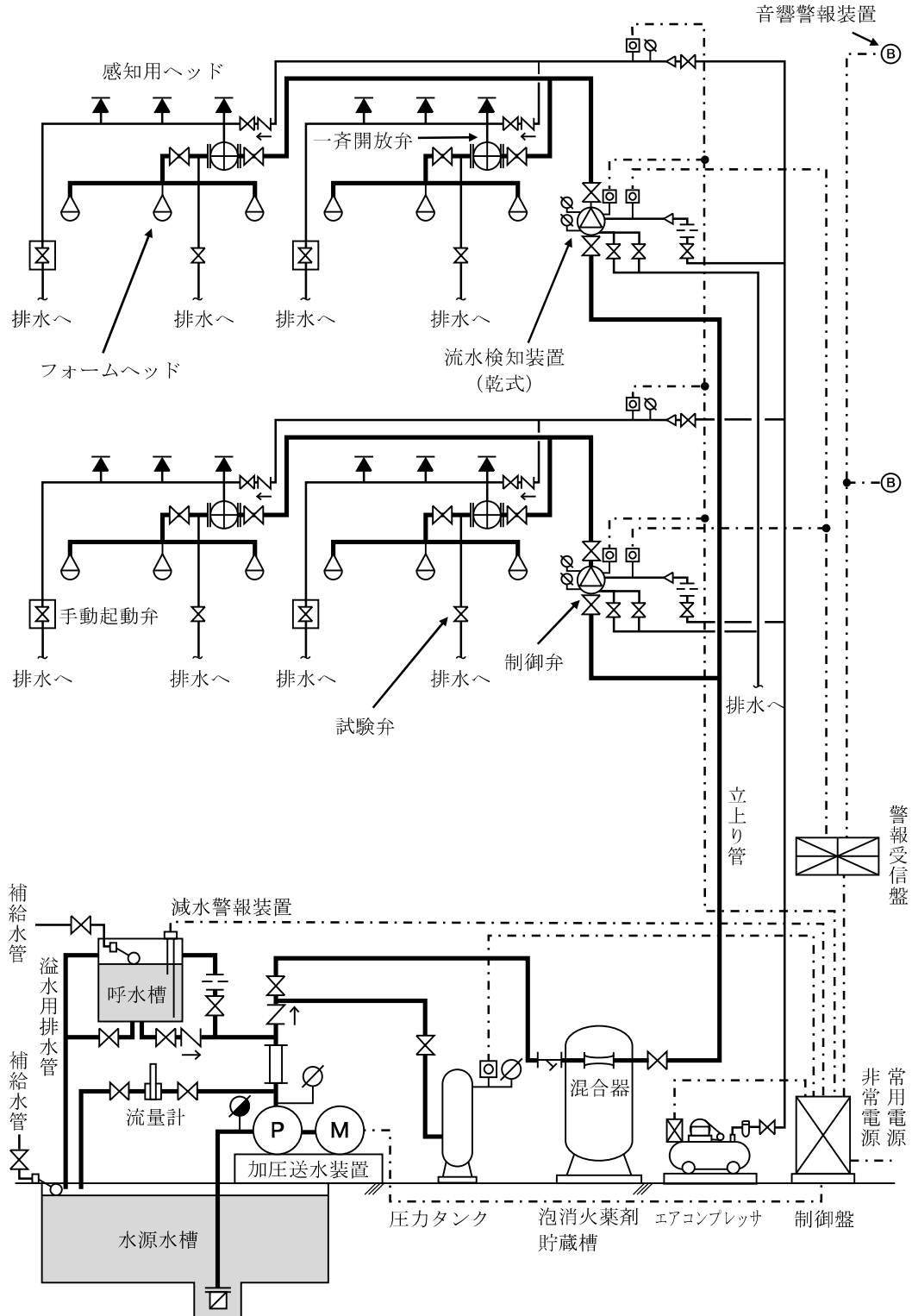
(1) 固定式泡消火設備（湿式）（第4-1図参照）



第4-1図

(2) 固定式泡消火設備（乾式）（第4-2図参照）

乾式流水検知装置から、一斉開放弁及び自動起動用ヘッドまでの配管内を常時加圧ガスで充填しておき、凍結による障害を防止する方式の泡消火設備



第4-2図

2 加圧送水装置

加圧送水装置（圧力水槽を用いるものを除く。）は、次によること。

(1) ポンプを用いる加圧送水装置

ア 設置場所

設置場所は、政令第 15 条第 6 号の規定によるほか、第 2 屋内消火栓設備 2 (1) を準用すること。

イ 機器

機器は、省令第 18 条第 4 項第 9 号の規定によるほか、次によること。

(ア) 第 2 屋内消火栓設備 2 (2) を準用すること。

(イ) 省令第 18 条第 4 項第 9 号ハ(イ)に規定するポンプの吐出量は、隣接する 2 放射区域（政令別表第 1 (13) 項口に掲げる用途に供される部分にあつては、一放射区域）の面積が最大となる部分に設けられたすべての泡ヘッドから同時に放射される泡水溶液の毎分当たりの量以上の量とすること。（第 4 - 3 図参照）

ウ 設置方法

設置方法は、省令第 18 条第 4 項第 9 号の規定によるほか、第 2 屋内消火栓設備 2 (3) を準用すること。

ただし、省令第 18 条第 4 項第 9 号の規定が準用する省令第 12 条第 1 項第 7 号ハ(ニ)ただし書きにより、ポンプを他の消火設備と併用又は兼用する場合にあつては、他の消火設備が作動した際に、ウォーターハンマー等で泡消火設備の一斉開放弁が作動しないように施されていること。

エ 泡放出口の放出圧力が当該泡放出口の上限値を超えないための措置

省令第 18 条第 4 項第 9 号ニに規定する「泡放出口の放出圧力が当該泡放出口の上限値を超えないための措置」は、第 2 屋内消火栓設備 2 (4)（ウを除く。）を準用すること。

(2) 高架水槽を用いる加圧送水装置

ア 設置場所

設置場所は、政令第 15 条第 6 号の規定によるほか、第 2 屋内消火栓設備 2 の 2 (1) を準用すること。

イ 機器

機器は、省令第 18 条第 4 項第 9 号の規定によるほか、第 2 屋内消火栓設備 2 の 2 (2) を準用すること。

ウ 設置方法

設置方法は、省令第 18 条第 4 項第 9 号の規定によるほか、第 2 屋内消火栓設備 2 の 2 (3) を準用すること。

エ 泡放出口の放出圧力が当該泡放出口の上限値を超えないための措置

省令第 18 条第 4 項第 9 号ニに規定する「泡放出口の放出圧力が当該泡放出口の上限値を超えないための措置」は、第 2 屋内消火栓設備 2 の 2 (4) を準用すること。

3 水源

水源は、省令第 18 条第 2 項の規定によるほか、次によること。

(1) 水源は、第 2 屋内消火栓設備 3 ((1)イを除く。)を準用すること。

(2) 省令第 18 条第 2 項第 1 号及び第 2 号に規定される水源の水量は、次によること。

ア 前 2 (1)イ(イ)に定める泡ヘッドを同時に使用した場合に 10 分間放射することができる泡水溶液

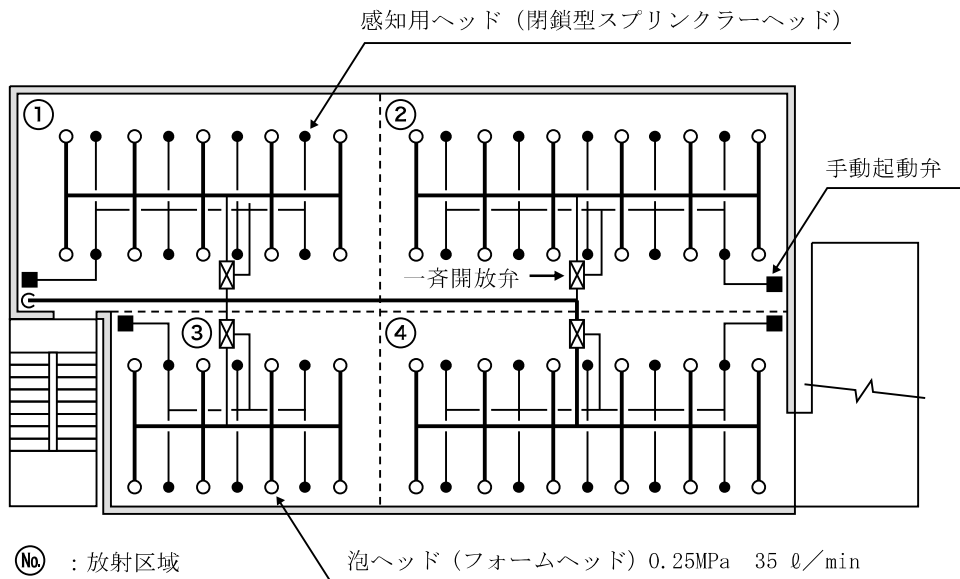
を作るのに必要な量以上の量とすること。(第4-3図参照)

イ 省令第18条第2項第5号に規定する「配管内を満たすに要する泡水溶液の量」は、ポンプから最遠の2放射区域までの配管を満たすに必要な水量とすること。

4 泡消火薬剤

省令第18条第3項に規定する泡消火薬剤の貯蔵量は、前3(2)ア及びイに定める泡水溶液の量に泡消火薬剤の種別に応じた希釈容量濃度(3%又は6%)を乗じて得た量以上の量とすること。(第4-3図参照)

(例) 駐車場の用に供する部分にフォームヘッドを設置した場合



放射区域番号	放射区域面積	ヘッド個数	放射量	備考
①	75 m ²	10 個	350 ℓ/min	
②	85 m ²	12 個	420 ℓ/min	最大となる放射区域
③	55 m ²	8 個	280 ℓ/min	
④	85 m ²	12 個	420 ℓ/min	最大となる放射区域

[ポンプ吐出量]
 ○隣接する2放射区域の面積が最大となる部分に設けられた泡ヘッド: 24 個
 $24 \text{ 個} \times 35 \text{ ℓ/min} = 840 \text{ ℓ/min}$

[水源水量]
 ○配管中の泡水溶液: 100 ℓ
 $24 \text{ 個} \times 35 \text{ ℓ/min} \times 10\text{min} + 100 \text{ ℓ} = 8.5 \text{ m}^3$

[泡消火薬剤]
 ○泡消火薬剤混合装置: プレッシャー・プロポーションナー方式
 ○希釈容量濃度: 3%
 $(24 \text{ 個} \times 35 \text{ ℓ/min} \times 10\text{min} \times 3\%) + (100 \text{ ℓ} \times 3\%) = 255 \text{ ℓ}$

第4-3図

5 配管等

配管、管継手及びバルブ類（以下この項において「配管等」という。）は、省令第18条第4項第8号の規定によるほか、次によること。

(1) 配管

配管は、第2屋内消火栓設備4(1)を準用するほか、次によること。

ア 配管は、原則として専用とすること。

イ 駐車の用に供される部分、車両が通行するスロープ等（以下この項において「駐車の用に供される部分等」という。）では、車両が配管等へ接触することによる折損、破損事故を防止する措置が講じられること。

(2) 管継手

管継手は、第2屋内消火栓設備4(2)を準用すること。

(3) バルブ類

バルブ類は、第2屋内消火栓設備4(3)を準用すること。

(4) 配管内の充水

配管内は、起動用水圧開閉装置を用いる方法又は第2屋内消火栓設備4(4)イの例により、常時充水しておくこと。

ただし、一斉開放弁（乾式流水検知装置を用いた方式の場合は、当該流水検知装置）から泡放出口までの部分を除く。

6 配管等の摩擦損失計算

配管等の摩擦損失計算は、「配管の摩擦損失計算の基準」（平成20年12月消防庁告示第32号）によるほか、第2屋内消火栓設備5を準用すること。

7 放射区域

放射区域については、次によること。

(1) フォームヘッドを用いる泡消火設備の放射区域

省令第18条第4項第5号の規定にかかわらず、自動車の修理又は整備の用に供される部分及び駐車の用に供される部分等（以下この項において「駐車場等の部分」という。）が不燃材料で造られた壁等により、火災の延焼拡大が一部分に限定される場合にあっては、一の放射区域の面積を50㎡以下とすることができる。

(2) フォームウォーター・スプリンクラーヘッドを用いる泡消火設備の放射区域

政令別表第1(13)項口の用途に供される部分の泡消火設備の放射区域は、当該部分の床面積の3分の1以上の面積で、かつ、200㎡以上（当該面積が200㎡未満となる場合にあっては、当該床面積）となるように設けること。

8 泡消火薬剤混合装置等

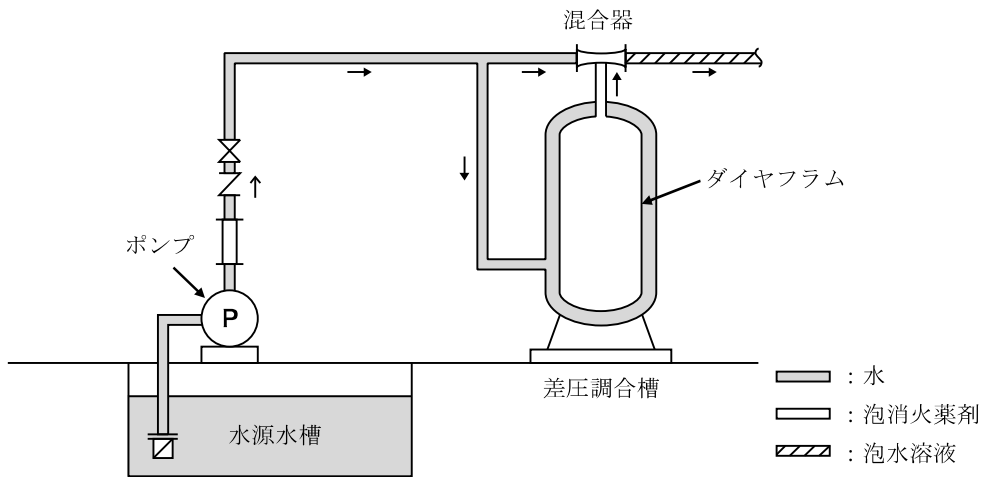
泡消火薬剤混合装置は、省令第18条第4項第14号の規定に基づく告示基準が示されるまでの間、次によること。

(1) 混合方式は、プレッシャー・プロポーショナー方式、ポンプ・プロポーショナー方式又はプレッシャー・サイド・プロポーショナー方式とし、使用する泡消火薬剤の種別に応じ、規定される希釈容量濃度が確実に得られるものであること。

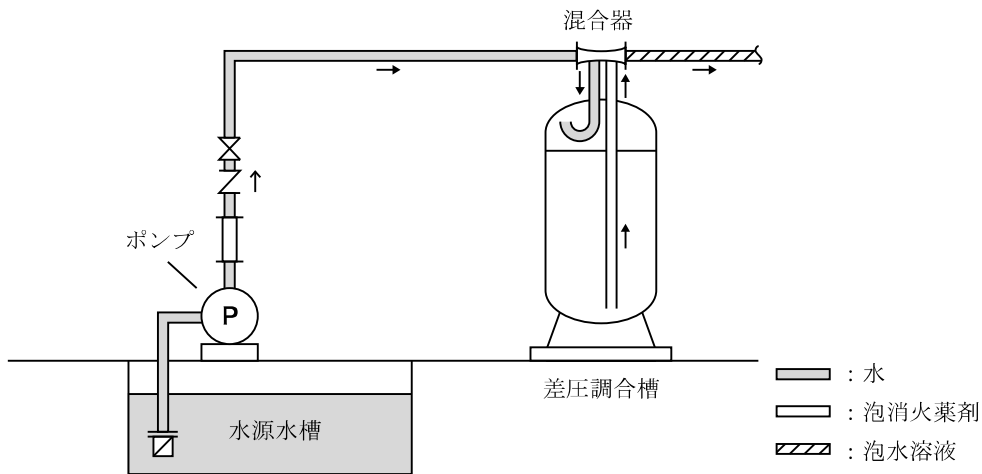
ア プレッシャー・プロポーショナー方式（第4-4図参照）

送水管途中に差圧調合槽と混合器（吸入器）を接続して、水を泡原液槽内に送り込み、原液の置換えと送水管への泡原液吸込作用との両作用によって流水中に泡原液を混合させて希釈容量濃度の泡水溶液とする方式のものをいう。

(圧送式)



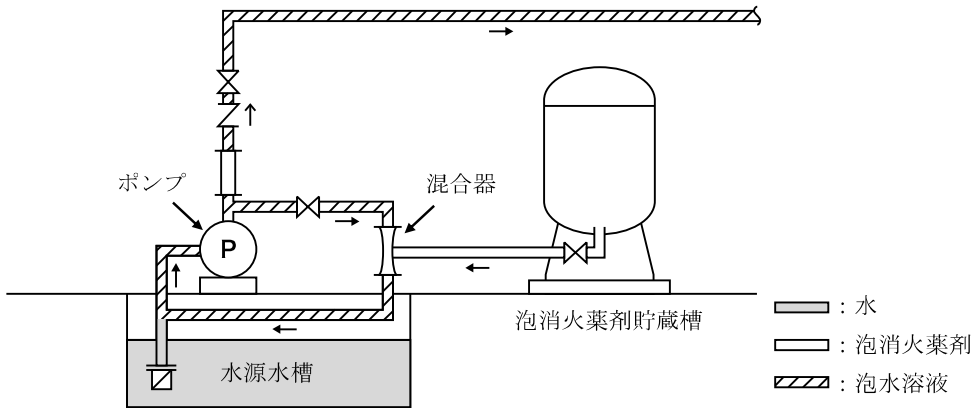
(圧入式)



第4-4図

イ ポンプ・プロポーショナー方式（第4-5図参照）

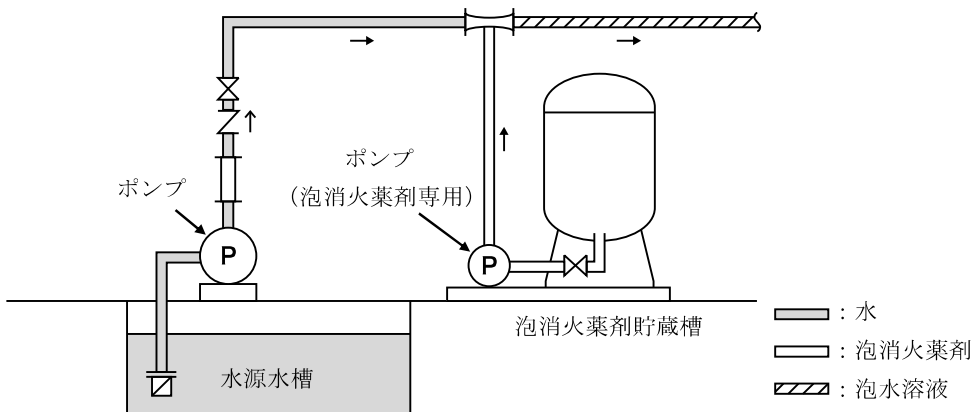
加圧送水装置のポンプの吐出側と吸水側とを連絡するバイパスを設け、そのバイパスの途中に設けられた混合器（吸入器）にポンプ吐出水の一部を通し、濃度調整弁でその吸込量を調節し、泡消火薬剤貯蔵槽からポンプ吸水側に泡原液を吸引して希釈容量濃度の泡水溶液とする方式のものをいう。



第4-5図

ウ プレッシャー・サイド・プロポーショナー方式（第4-6図参照）

送水管途中に混合器（圧入器）を設け、泡消火薬剤貯蔵槽から泡消火薬剤専用ポンプで泡原液を圧送して希釈容量濃度の泡水溶液とする方式のものをいう。



第4-6図

(2) 起動装置の作動から泡放出口の泡水溶液の放射までに要する時間は、おおむね1分以内であること。

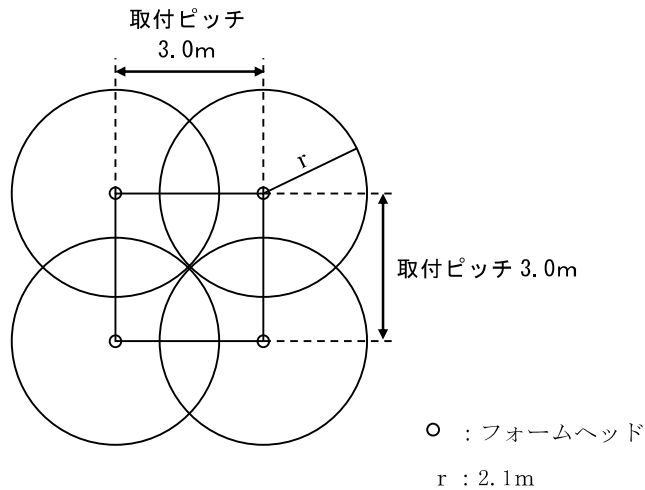
(3) 泡消火薬剤と水とを混合させる部分に用いるベンチュリー管等の機器（以下この項において「混合器」という。）又は泡消火薬剤と水を混合させる部分の配管結合は、放射区域を受け持つ一斉開放弁の直近に設けること。

ただし、一斉開放弁までの配管内に規定される希釈容量濃度の泡水溶液を常時充水する配管とする場合にあっては、この限りでない。

9 フォームヘッド

フォームヘッド（合成界面活性剤泡消火薬剤及び水成膜泡消火薬剤を用いるものに限る。）は、省令第18条第4項第14号の規定に基づく告示基準が示されるまでの間、次によること。

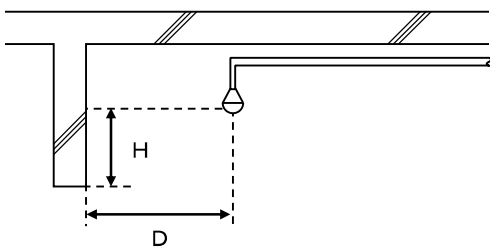
- (1) フォームヘッドは、消防防災用設備機器性能評定委員会（（一財）日本消防設備安全センターに設置）において性能評定を受けたものを使用すること。
- (2) 性能評定時に組み合わせを指定された泡消火薬剤を用いること。
- (3) 省令第18条第1項第2号ロ及びハの規定によるほか、使用するフォームヘッドの許容取付高さ（フォームヘッドごとに決められたフォームヘッドの取付け高さの上限値及び下限値の範囲をいう。）において、放射区域の各部分から一のフォームヘッドまでの水平距離が2.1m以下となるように設けること。（第4-7図参照）
ただし、側壁型のフォームヘッドは設計仕様の水平距離内に設けること。



第4-7図

- (4) はり、たれ壁等がある場合のフォームヘッドの設置は、第4-8図及び第4-1表の例によること。

ただし、側壁型のフォームヘッド等で円状に放射しないフォームヘッドの場合や、当該ヘッドからの放射が妨げられる部分が、他のフォームヘッドにより有効に警戒される場合にあつては、この限りでない。



第4-8図

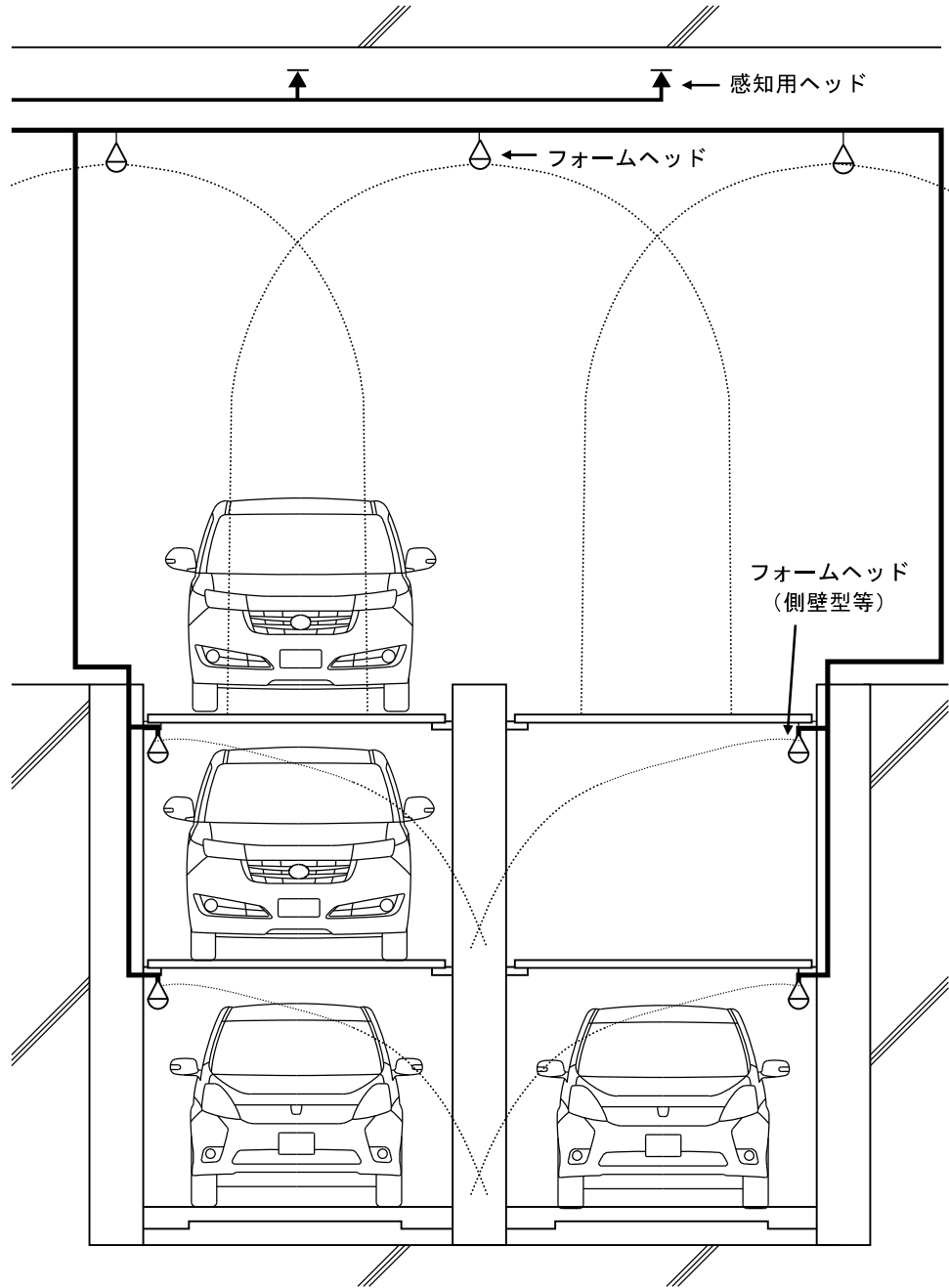
D (m)	H (m)
0.75 未満	0
0.75 以上 1.00 未満	0.10 未満
1.00 以上 1.50 未満	0.15 未満
1.5 以上	0.30 未満

第4-1表

- (5) 防火対象物内の駐車場等の部分で、機械式駐車設備等で複数の段に駐車できるものは、最上段の天井部分の他、下段に対しても泡が放射されるように、車両の背面又は車両と車両の間に配管を設けてフォームヘッドを設置すること。この場合、感知用のヘッドは、天井面だけに設置することで差し支えない。(第4-9図参照)

なお、側壁型のフォームヘッドを設置する場合は、当該ヘッドから有効に放射できるように設置すること。

ただし、構造体によって最上段以外の段に設置できないものは、構造体の1つのユニットの周囲全体から放射できるように、周囲に設置すること。



第4-9図

10 起動装置

起動装置は、省令第18条第4項第10号の規定によるほか、次によること。

(1) 自動式の起動装置

ア 閉鎖型スプリンクラーヘッド又は火災感知用ヘッド（以下この項において「感知用ヘッド」という。）を用いる場合

(ア) 感知用ヘッドは放射区域ごとに、次により設けること。

a 標示温度は、79℃未満のものを使用し、1個の警戒面積は、20㎡以下とすること。

b 取付け面の高さは、表4-2により、火災を有効に感知できるように設けること。

なお、感知用ヘッドを設ける位置がこれらの高さを超える場合は、イにより感知器で起動させること。

第4-2表

感度種別	警戒面積	取付高さ	感度種別	警戒面積	取付高さ
1種	20㎡以下	7m以下	2種	20㎡以下	5m以下
	13㎡以下	10m以下		11㎡以下	10m以下

(イ) 起動用水圧開閉装置の作動と連動して加圧送水装置を起動するものにあつては、第3スプリンクラー設備12(1)を準用すること。

イ 感知器を用いる場合

(ア) 感知器は放射区域ごとに、省令第23条第4項の規定の例により設けること。

この場合、感知器の種別は、努めて熱式の特種（定温式に限る。）、1種又は2種を使用すること。

(イ) 非火災報による誤作動対策を講じる場合は、泡消火設備専用の感知器及び自動火災報知設備の感知器によるAND回路（泡消火設備専用の感知器のみの2信号によるAND回路を含む。）を組むことができる。

(2) 手動式の起動装置

省令第18条第4項第10号の規定による手動式の起動装置は、次によること

ア 手動式の起動装置を放射区域ごとに、その直近に1個を設けること。

イ 駐車用の用に供する部分等に設ける手動起動装置には、車両の衝突による破損を防ぐための防護措置がなされていること。

ウ 政令別表第1(13)項の用途に供される部分にあつては、放射区域ごとに火災の表示装置の設置場所及び放射区域の直近で操作に便利な場所に集結してそれぞれ1個設けること。

(3) 駐車場等の部分に設けるものは、自動式及び手動式の起動装置を設置すること。

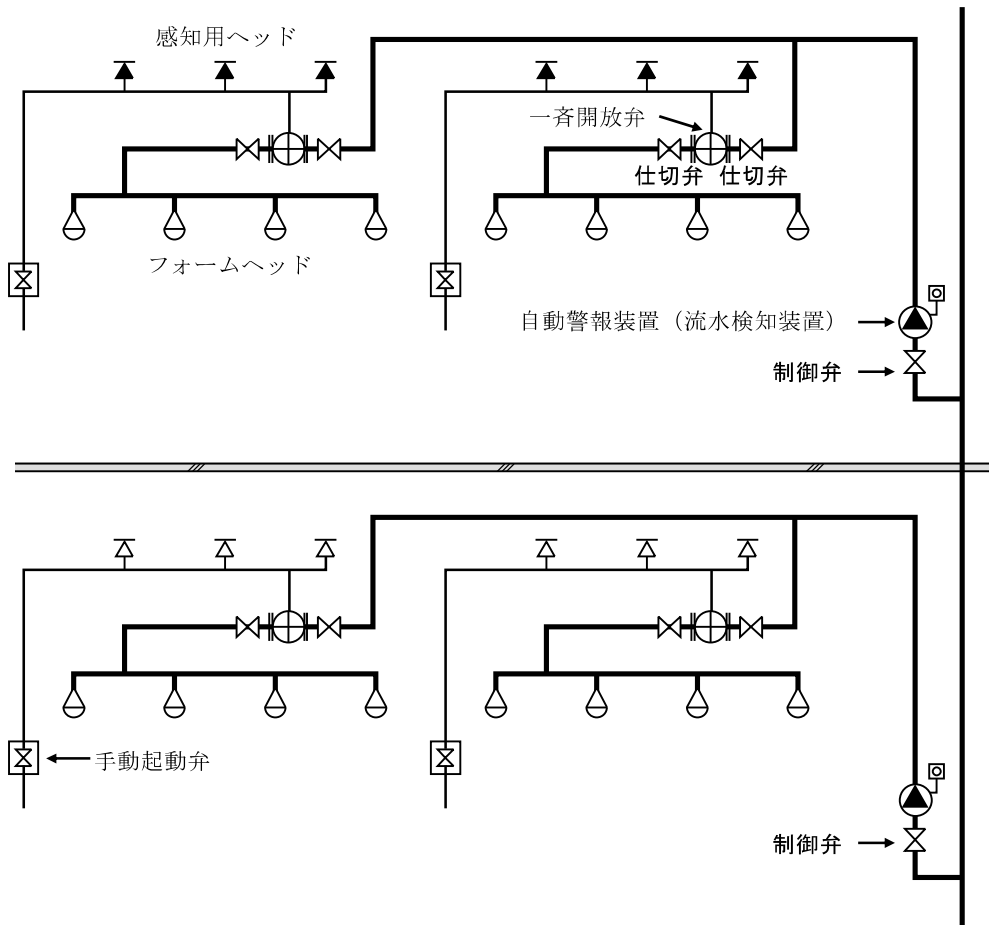
11 自動警報装置

自動警報装置は、省令第18条第4項第12号の規定によるほか、発信部に流水検知装置を用いる場合、一の流水検知装置が警戒する区域の面積は、3,000㎡以下とし、2以上の階にわたらないこと。

ただし、主要な出入口から内部を見とおすことができる場合にあつては、当該面積を3,000㎡以上とすることができる。

1.2 制御弁（第4-10図参照）

- (1) 配管には、前11の自動警報装置を設置する系統ごとに、省令第14条第1項第3号に規定する制御弁を設置すること。
- (2) 各放射区域の一斉開放弁の一次側及び二次側には仕切弁を設置すること。



第4-10図

1.3 表示及び警報

表示及び警報は、省令第18条第4項第12号の規定によるほか、第3スプリンクラー設備14を準用すること。（省令第18条第4項第15号の規定により総合操作盤が設けられている場合を除く。）

1.4 貯水槽等の耐震措置

省令第18条第4項第16号の規定による貯水槽等の耐震措置は、第2屋内消火栓設備10を準用すること。

15 非常電源、配線等

非常電源、配線等は、省令第18条第4項第7号及び第13号の規定によるほか、次によること。

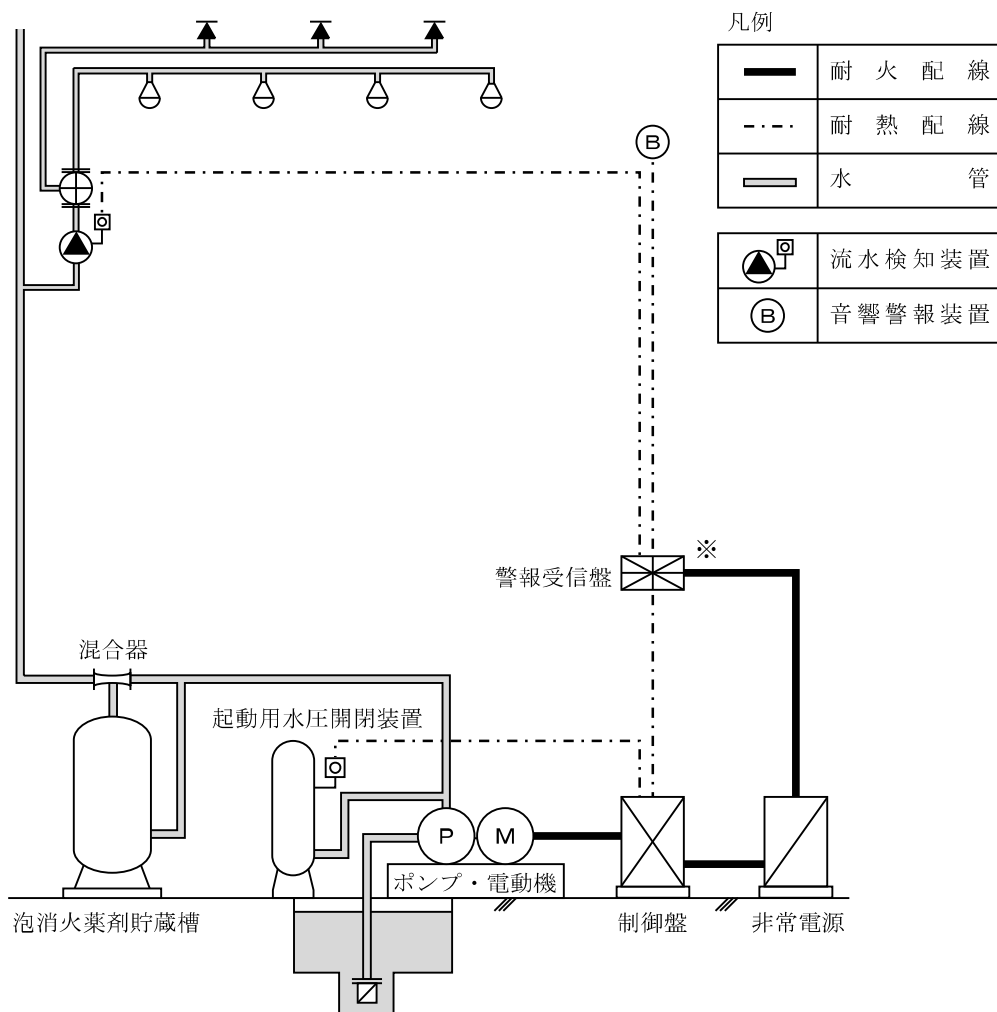
(1) 非常電源等

非常電源、非常電源回路の配線等は、第23非常電源によること。

(2) 常用電源回路の配線

常用電源回路の配線は、第2屋内消火栓設備11(2)を準用すること。

(3) 非常電源回路及び操作回路の配線は、第4-11図の例によること。



第4-11図

16 総合操作盤

省令第19条第4項第15号に規定する総合操作盤は、第24総合操作盤によること。

17 乾式流水検知装置を用いた方式

常時配管内を湿式とすることにより、凍結による障害が生じるおそれがある場合にあっては、次により乾式流水検知装置を用いた泡消火設備とすることができる。(第4-2図参照)

- (1) 乾式流水検知装置の二次側配管は、第3スプリンクラー設備 18(5)を準用すること。
- (2) 感知用ヘッドの形状は、第3スプリンクラー設備 18(6)を準用すること。
- (3) 乾式流水検知装置の二次側に圧力を設定するための加圧装置の供給能力は、第3スプリンクラー設備 18(2)を準用すること。
- (4) 本方式に用いる一斉開放弁は、空気圧により正常に作動するものを用いること。

