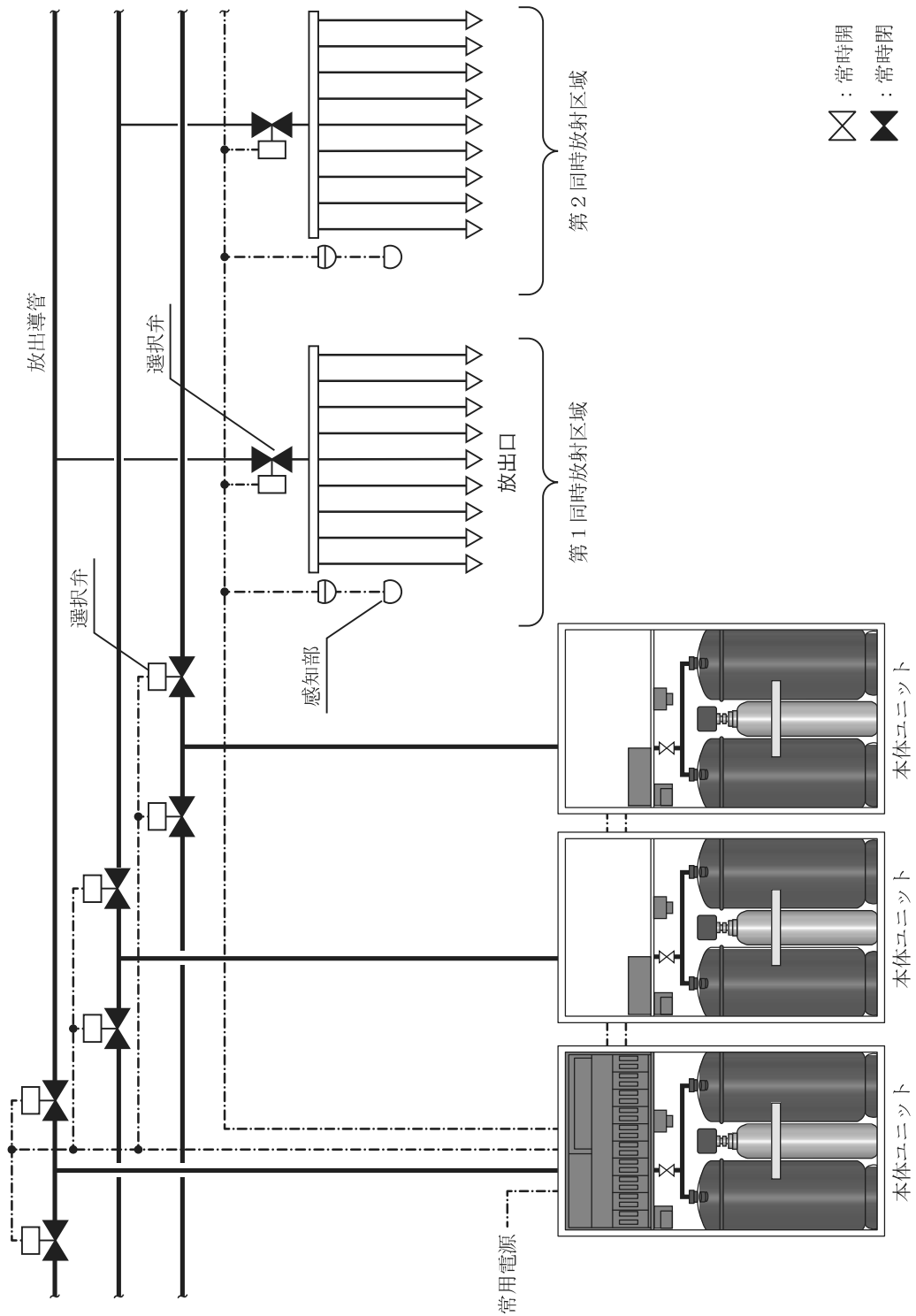


## 第26 パッケージ型自動消火設備（I型を用いるもの）

### 1 主な構造

火災の発生を感知し、自動的に水又は消火薬剤を圧力により放射して消火を行う固定した消火設備であって、感知部、放出口、作動装置、消火薬剤貯蔵容器等、放出導管、受信装置等により構成されるものである。（第26-1図参照）



第26-1図

## 2 用語の意義

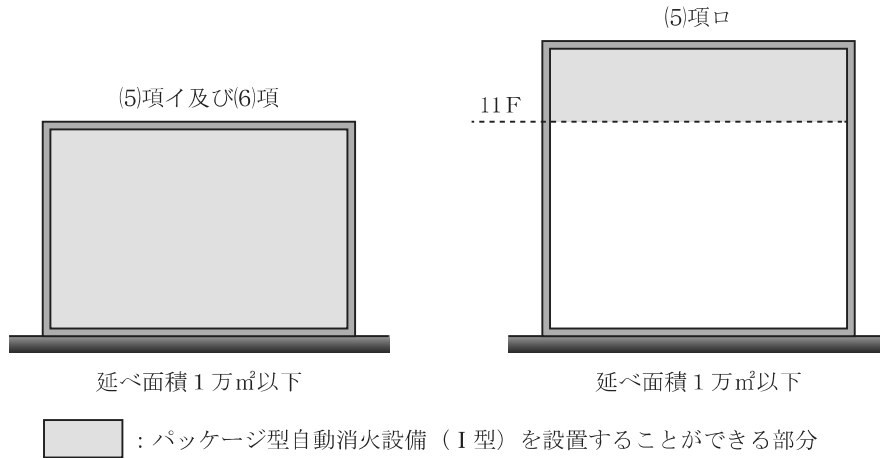
この項及び次項において用いる用語の定義は、次による。

- ア 「Ⅰ型」とは、パッケージ型自動消火設備の設置及び維持に関する技術上の基準を定める件（平成16年消防庁告示第13号。以下「パッケージ型自動消火設備告示」という。）第6、第15及び第16においてⅠ型として定める性能を有するパッケージ型自動消火設備をいう。
- イ 「Ⅱ型」とは、パッケージ型自動消火設備告示第6、第15及び第16においてⅡ型として定める性能を有するパッケージ型自動消火設備をいう。
- ウ 「感知部」とは、火災により生ずる熱、煙又は炎を利用して自動的に火災の発生を感知し、受信装置又は中継装置に、火災信号を発信するものをいう。
- エ 「感知器型感知部」とは、火災報知設備の感知器及び発信機に係る技術上の規格を定める省令（昭和56年自治省令第17号。以下「感知器等規格省令」という。）第2条第1号に規定する感知器の感知部をいう。
- オ 「その他の感知部」とは、感知器型感知部以外の方法による感知部をいう。
- カ 「放出口」とは、火災の消火等のために、消火薬剤を有効に放射させるものをいう。
- キ 「放出導管」とは、消火薬剤を消火薬剤貯蔵容器等から放出口へ導く管をいう。
- ク 「浸潤剤等」とは、消火薬剤の性能を高め、又は性能を改良するために用いる浸潤剤、不凍剤等をいう。
- ケ 「消火薬剤貯蔵容器等」とは、消火薬剤（蓄圧式の貯蔵容器にあっては、消火薬剤と加圧用ガス）を貯蔵する容器、加圧用ガスを貯蔵する容器及びこれに付属する部品をいう。
- コ 「受信装置」とは、火災信号を受信し、火災を感知した旨を音又は音声（以下この項において「音等」という。）で知らせ、作動装置等を起動させる旨の信号（以下この項において「起動信号」という。）を発信する装置をいう。
- サ 「中継装置」とは、火災信号、起動信号又は作動装置等が作動した旨の信号（以下この項において「作動信号」という。）を受信し、及び発信する装置をいう。
- シ 「作動装置」とは、起動信号により、弁等を開け、消火薬剤貯蔵容器等から消火薬剤を送り出すための装置をいう。
- ス 「警戒区域」とは、パッケージ型自動消火設備の感知部が、発生した火災を有効に感知することができる区域をいう。
- セ 「警戒面積」とは、警戒区域の面積をいう。
- ソ 「防護区域」とは、パッケージ型自動消火設備の放出口から放射される消火薬剤により火災の消火ができる区域をいう。
- タ 「防護面積」とは、防護区域の面積をいう。
- チ 「同時放射区域」とは、火災が発生した場合において、作動装置又は選択弁等に接続する一の放出導管に接続される、一定の区域に係る全ての放出口から消火及び延焼拡大防止のために同時に消火薬剤を放射し、防護すべき区域をいう。

## 3 パッケージ型自動消火設備（Ⅰ型）を設置することができる防火対象物

パッケージ型自動消火設備（Ⅰ型）は、政令第12条第1項第1号、第3号、第4号及び第9号から第12号までに掲げる防火対象物又はその部分（政令第12条第2項第2号口に規定する部分を除く。）のうち、政令別表第1(5)項若しくは(6)項に掲げる防火対象物又は同表(10)項に掲げる防火対象物の同表(5)項若しくは(6)項に掲げる防火対象物の用途に供される部分で、延べ面積が1万㎡以下のものに設置することができる。（パッケージ型自動消火設備告示第3第1号関係。第26-2図参照）

(パッケージ型自動消火設備 (I型) を設置することができる防火対象物)

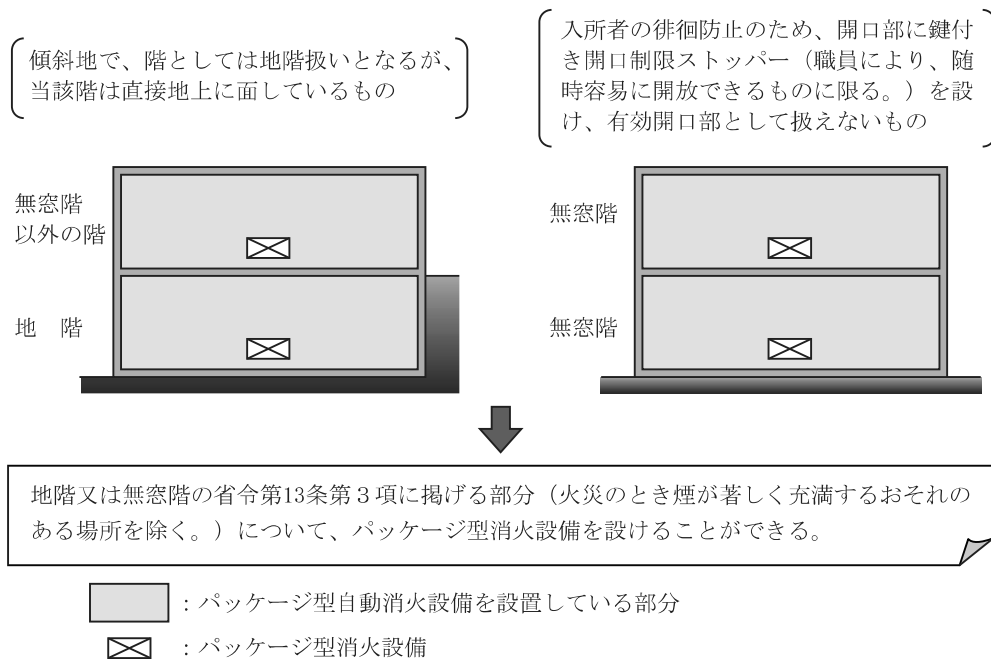


第26-2図

4 パッケージ型消火設備を設置することができる防火対象物

パッケージ型消火設備は、パッケージ型自動消火設備告示の規定によりパッケージ型自動消火設備を設置している防火対象物又はその部分のうち、省令第13条第3項に掲げる部分に設置することができる。(パッケージ型消火設備告示第3第2号関係)

なお、パッケージ型消火設備告示第3かつこ書きの規定にかかわらず、政令第32条の規定を適用して、地階又は無窓階の当該部分にパッケージ型消火設備を設置することができる(第2の2パッケージ型消火設備3に定める「煙が著しく充満するおそれのある場所」を除く。)(第26-3図参照)



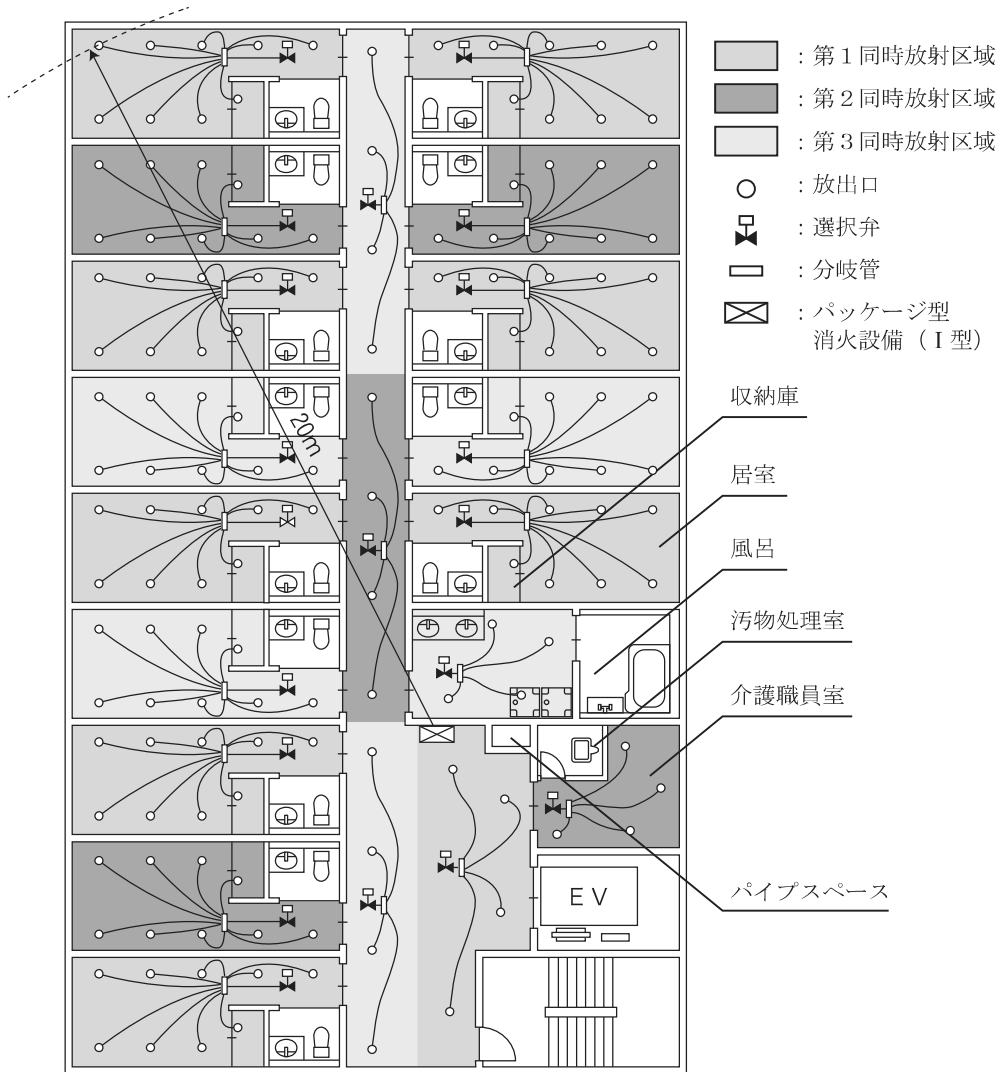
第26-3図

5 同時放射区域

パッケージ型自動消火設備告示第4に規定する同時放射区域は、次によること。

- (1) 同時放射区域は、原則としてパッケージ型自動消火設備を設置しようとする防火対象物又はその部分のうち、壁、床、天井、戸（ふすま、障子その他これらに類するものを除く。以下この項において同じ。）等で区画されている居室、倉庫等の部分ごとに設定すること。（パッケージ型自動消火設備告示第4第1号関係。第26-4図参照）

なお、ここでいう「居室、倉庫等」とは、居住、執務、作業、集会、娯楽その他これらに類する目的のために継続的に使用される室、廊下、通路等の入所者（入院者）が常時出入りする場所及び倉庫、リネン室等の通常閉鎖されている場所であって、常時人の立入るおそれのない場所をいうものであること。

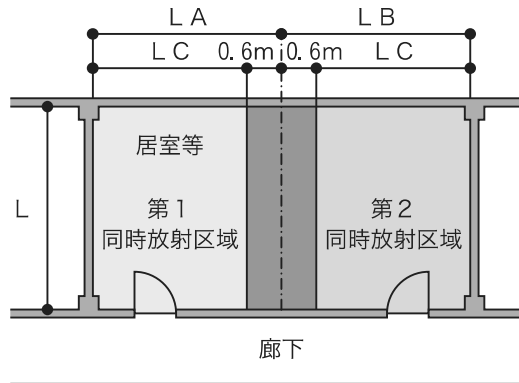


第26-4図

- (2) 壁、床、天井、戸等で区画されている居室等の面積が13㎡を超えている場合においては、同時放射区域を2以上に分割して、設定することができること。（パッケージ型自動消火設備告示第4第2号関係）

- (3) 同時放射区域が隣接する場合におけるパッケージ型自動消火設備の防護面積 ( $A \text{ m}^2 = L \text{ m} \times L C \text{ m}$ ) は隣接する部分 (壁、戸等により区画されない部分をいう。) に限り、 $L$  又は  $L C$  を  $0.6 \text{ m}$  長くすることができるものであること。

ア 一の居室、倉庫等を2の同時放射区域とする場合 (第26-5図参照)



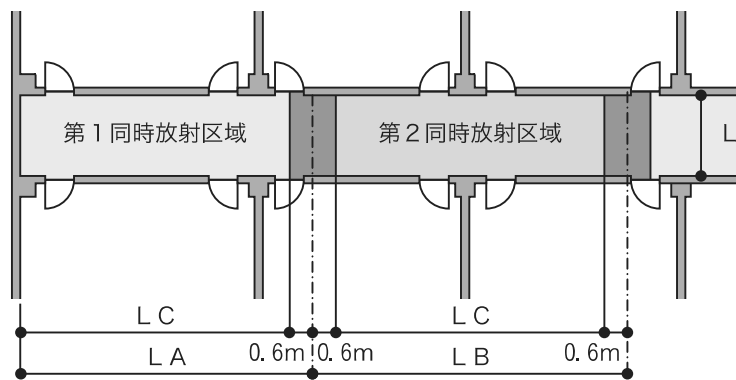
第1同時放射区域  $L \times L A = L \times (L C + 0.6)$

第2同時放射区域  $L \times L B = L \times (L C + 0.6)$

この場合において、パッケージ型自動消火設備の防護面積は  $L \times (L C + 0.6)$  とすることができる。

第26-5図

イ 廊下、通路等を2以上の同時放射区域とする場合 (第26-6図参照)



第1同時放射区域  $L \times L A = L \times (L C + 0.6)$

第2同時放射区域  $L \times L B = L \times (0.6 + L C + 0.6)$

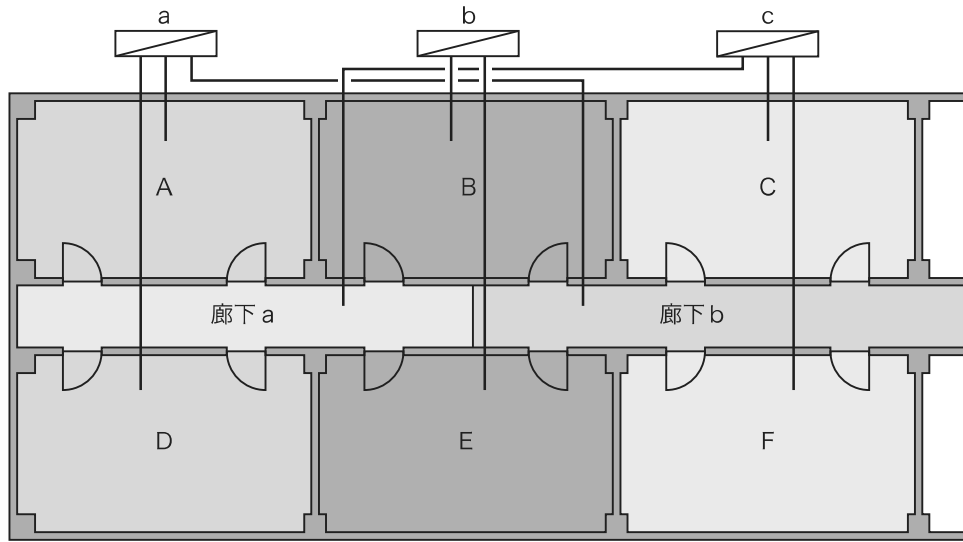
この場合において、パッケージ型自動消火設備の防護面積はそれぞれ  $L \times (L C + 0.6)$  又は  $(0.6 + L C + 0.6)$  とすることができる。

第26-6図

- (4) パッケージ型自動消火設備は、当該設備の防護面積 (2以上のパッケージ型自動消火設備を組み合せて使用する場合にあっては、当該設備の防護面積の合計) が各同時放射区域の面積以上であるものを設置すること。 (パッケージ型自動消火設備告示第4第3号関係)

- (5) パッケージ型自動消火設備は、同時放射区域において発生した火災を有効に感知し、かつ、消火できるように設置すること。（パッケージ型自動消火設備告示第4第4号関係）
- (6) 同時放射区域を2以上のパッケージ型自動消火設備により防護する場合にあつては、同時に放射できるように作動装置等を連動させること。（パッケージ型自動消火設備告示第4第5号関係）
- (7) パッケージ型自動消火設備にあつては、次に定めるところにより、消火薬剤、消火薬剤貯蔵容器等、受信装置、中継装置、作動装置等を2以上の同時放射区域において共用することができること。（パッケージ型自動消火設備告示第4第6号関係）
- ア 隣接する同時放射区域間の設備を共用しないこと。（第26-7図参照）  
 この場合の隣接する同時放射区域は、火災が発生した場合において延焼するおそれのあると考えられる当該同時放射区域に接している区域等を全部含むものであること。ただし、次の場合にあつては、この限りでないこと。
- ア 隣接する同時放射区域が建基令第107条（耐火性能に関する技術的基準）若しくは第107条の2（準耐火性能に関する技術的基準）に規定する技術的基準に適合する壁若しくは間仕切壁又はこれらと同等以上の性能を有する壁若しくは間仕切壁で区画され、かつ、開口部に防火戸が設けられている場合（第26-9図参照）
- イ 入所者が就寝に使用する居室以外であつて、講堂、機能訓練室その他これらに類するもので、可燃物の集積量が少なく、かつ、延焼のおそれが少ないと認められる場所に設置する場合
- ウ ア又はイに掲げる場合のほか、基準面積が1,000㎡未満の防火対象物又はその部分に設置する場合であつて、火災が発生した同時放射区画以外の同時放射区域に対応する防護区域に設ける放出口から消火薬剤が放射されないように設置する場合（第26-8図参照）  
 なお、「火災が発生した同時放射区画以外の同時放射区域に対応する防護区域に設ける放出口から消火薬剤が放射されないように設置する場合」とは、1の同時放射区域が隣接する同時放射区域と壁、床、天井、戸等で区画されている場合のほか、次のいずれかにより火災が発生した同時放射区域以外には消火薬剤を放射させない措置をした場合が考えられること。
- a 1の同時放射区域に対し消火薬剤を放射した後、他の同時放射区域から異なる2以上の火災信号を受信しても当該他の同時放射区域に係る選択弁等が作動しないように受信装置が制御されたもの
- b 火災信号の受信を遮断する機能等を用いることにより、受信装置が1の同時放射区域において異なる2以上の火災信号を受信した後に、他の同時放射区域から火災信号を受信しないように措置されたもの
- c 同時放射区域を重複させる部分の中央付近に天井面から35cm以上下方に突出した難燃性のたれ壁が設置されたもの
- また、隣接する同時放射区域間で設備を共用する場合におけるそれぞれの同時放射区域は、隣接する同時放射区域と壁、床、天井、戸等で区画されている場合を除き、境界部分を0.9m以上重複させて設定すること。（第26-10図参照）
- ただし、cの場合にあつては同時放射区域の重複が2を超えないこと。（第26-11図及び第26-12図参照）
- イ 共用する2以上の同時放射区域にそれぞれ対応する警戒区域において発生した火災を有効に感知することができ、かつ、火災が発生した同時放射区域に有効に消火薬剤を放射できるパッケージ型自動消火設備を用いること。
- ウ 作動装置が作動してから共用するいずれの同時放射区域内においても30秒以内に消火薬剤を放射することができるパッケージ型自動消火設備を用いること。

(隣接する同時放射区域の考え方及び防護区画の組み合わせ例)

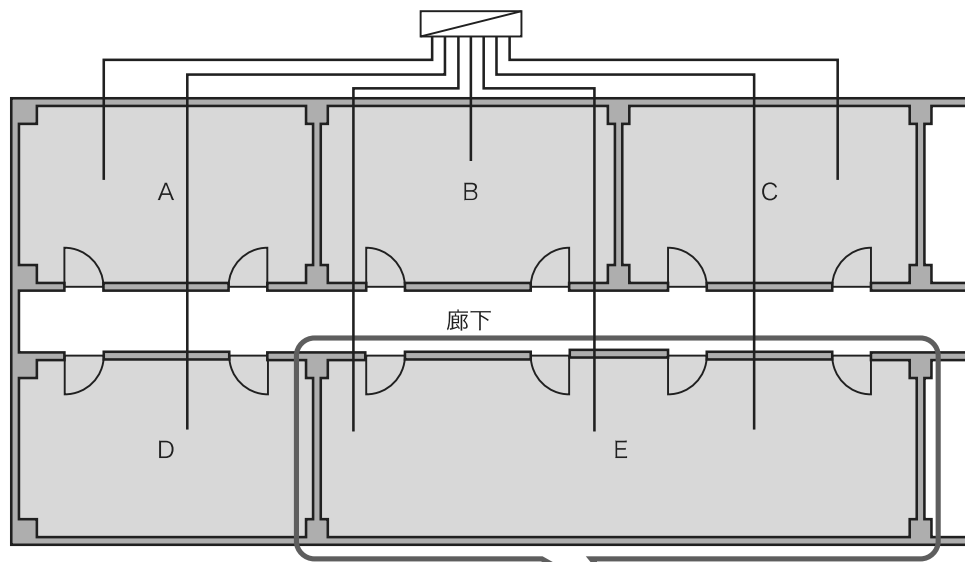


☐ : 本体ユニット

- 備考 1 廊下a及び廊下bは、同時放射区域 (13㎡) で区画した場合とする。  
 2 各室は、一の同時放射区域となっている。

第26-7図

(隣接する同時放射区域の設備を共有する場合の例) 基準面積1,000㎡未満に限る



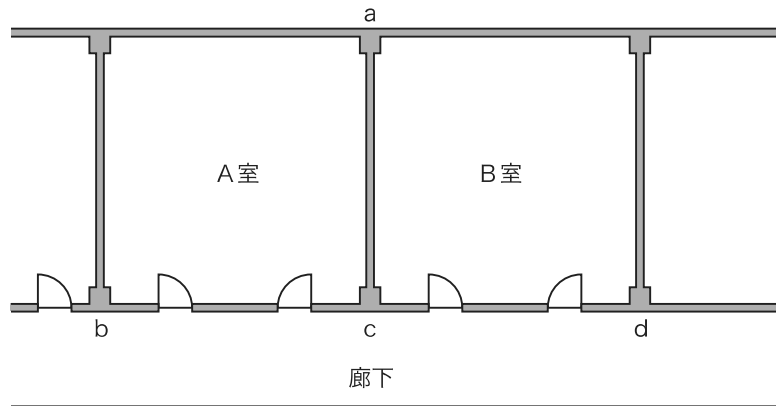
☐ : 本体ユニット

第26-10図, 第26-11図, 第26-12図参照

- 備考 1 Eは隣接する2以上の同時放射区域が存する場合とする。

第26-8図

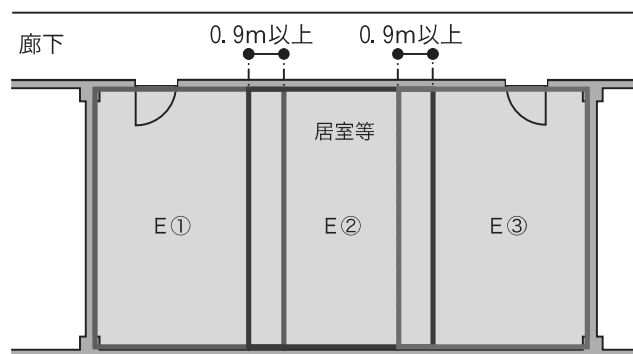
(隣接する同時放射区域において、パッケージ型自動消火設備を共有する場合の取り扱い)



(1)	A室とB室間において共用できる場合 (a-c間が右の事項を満たす場合)	耐火構造若しくは準耐火構造又はこれらと同等以上の防火性能を有する壁等で区画されていること。なお、A室とB室間に開口部があるときは、当該部分に防火設備が設けられていること。
(2)	A室とB室間において共用ができない場合 (a-c間が右の事項に該当する場合)	上記事項を満たしていない場合(例:ふすま、障子その他これらに類するもので区画されている。)
(3)	A室又はB室と廊下において共用できる場合 (b-c間又はc-d間が右の事項に該当する場合)	耐火構造若しくは準耐火構造又はこれらと同等以上の防火性能を有する壁等で区画されていること。なお、A室又はB室と廊下との間に開口部がある時は、当該部分に防火設備が設けられていること。

第26-9図

(隣接する同時放射区域の設置方法)

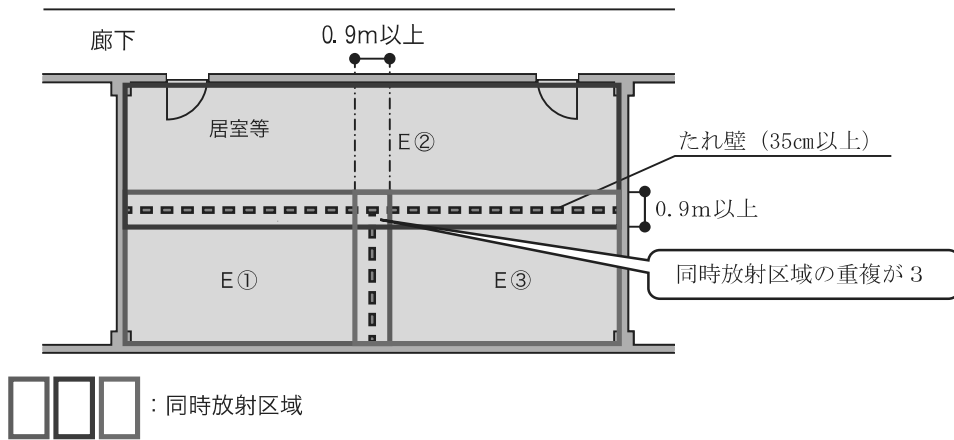


 : 同時放射区域

第26-10図

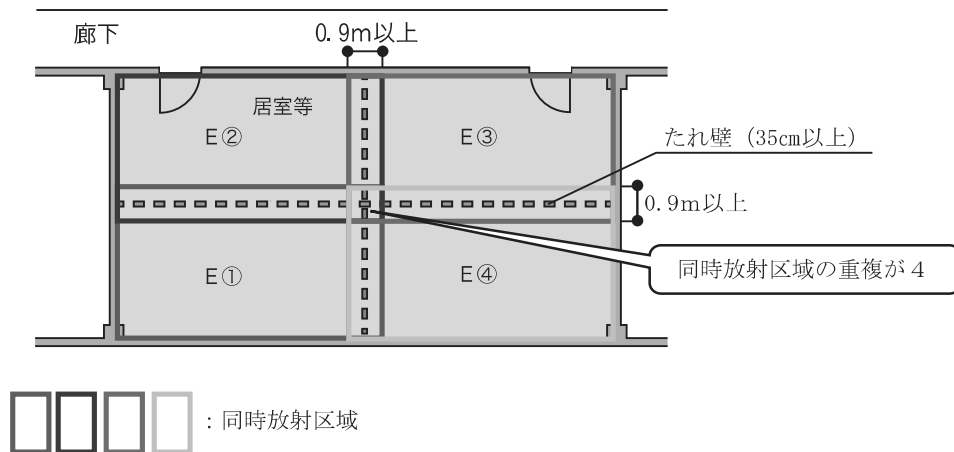


(c の場合において設定できない例①)



第26-11図

(c の場合において設定できない例②)



第26-12図

## 6 機器

パッケージ型自動消火設備は、パッケージ型自動消火設備告示に適合するもの又は認定品のものとする。

## 7 本体ユニット

本体ユニット（格納箱に消火薬剤貯蔵容器等、作動装置、受信装置及び中継装置（中継装置を設ける場合に限る。）等が収納されたものをいう。以下この項において同じ。）は、次によること。

## (1) 設置場所等

- ア 温度、湿度、衝撃、振動等により機器の機能に影響を受けるおそれのない場所に設けること。
- イ 点検に便利で、かつ、火災等の災害による被害を受けるおそれが少ない箇所に設置すること。  
(パッケージ型自動消火設備告示第5第8号関係)  
なお、ここでいう「火災等の被害を受けるおそれの少ない場所」とは、次に掲げる場所をいうものであること。
  - ア 第2屋内消火栓設備3(1)イアに定める不燃区画とした専用の室
  - イ 壁及び天井(天井のない場合にあつては、屋根。以下この項において同じ。)の室内に面する部分の仕上げを準不燃材料でし、かつ、開口部に不燃材料で造られた戸(常時閉鎖式のものに限る。)を設けた専用の室
  - ウ 火災の発生のおそれの少ない場所(壁及び天井の室内に面する部分の仕上げを準不燃材料で仕上げた室)で、次のいずれかに該当するもの
    - a 昇降機その他の建築設備の機械室、不燃性の物品を保管する室その他これらに類するもの
    - b 廊下、通路その他これらに類するもの
  - エ 主要構造部を準耐火構造とした建築物の屋上(本体ユニットが屋外型のものに限る。)
  - オ 屋外(本体ユニットが屋外型のものに限る。)
- ウ 円滑な操作及び点検が行えるよう、周囲に障害物がない場所で、かつ、照明装置又は明かり窓が設けられていること。
- エ 直射日光及び雨水のかかるおそれの少ない場所に設けること。(本体ユニットが屋外型のものを除く。)
- オ 地震動等により転倒しないように確実に設置すること。(パッケージ型自動消火設備告示第5第7号関係)
- カ 受信装置が防災センター等に設けられていない場合は、自動火災報知設備の受信機等に火災表示、作動表示及び故障表示を出力することができること。

## (2) 機器

- ア 消火薬剤貯蔵容器等  
消火薬剤貯蔵容器等は、次に定めるところによる。(パッケージ型自動消火設備告示第9  
関係)
  - ア 消火薬剤貯蔵容器等の規格は、消火器の技術上の規格を定める省令(昭和39年自治省令第27号。以下「消火器規格省令」という。)第11条から第14条まで、第24条から第29条まで、第33条及び第36条に規定する規格の例によること。
  - イ 消火薬剤の放射を停止することができる措置を講ずること。
- イ 作動装置  
作動装置は、次に定めるところによる。(パッケージ型自動消火設備告示第10関係)
  - ア 金属材料で造ること。ただし、火災によって生ずる熱により変形、損傷等が生じない措置を講ずる場合は、この限りでないこと。
  - イ 耐圧試験(消火器規格省令第12条第1項第1号の規定の例により行う試験をいう。9及び10において同じ。)を行った場合において、漏れを生ぜず、かつ、変形を生じないこと。
  - ウ 内面等の放射に関係する部分は、平滑に仕上げること。
  - エ 作動装置は、起動信号により自動的に弁等を開放し、消火薬剤を放射できること。
  - オ 手動で作動することができる装置を設ける場合にあつては、鍵等を用いなければ作動できないような措置が講じられていること。
  - カ 作動信号を発信するものにあつては、当該作動装置が作動したとき、その旨の作動信号を受信装置又は中継装置に自動的に発信すること。

ウ 受信装置

受信装置は、次に定めるところによる。（パッケージ型自動消火設備告示第11関係）

ア 受信装置は、感知部から送られた火災信号を受信したとき、自動的に音等による警報を発すること。

イ 2以上の警戒区域からの火災信号を受信することのできるものにあつては、火災の発生した警戒区域をそれぞれ自動的に表示できること。

ウ 前アの警報中において、当該火災信号を発した警戒区域内の感知部から、異なる火災信号を受信したときに限り、自動的に作動装置等に起動信号を発信すること。ただし、一の警戒区域から2以上の異なる火災信号を受信し、作動装置等に起動信号を発信した後において、異なる警戒区域から2以上の異なる火災信号を受信した場合には、起動信号を発信しなくてもよいこと。（パッケージ型自動消火設備告示第4第6号関係）

エ 音等は、火災が発生した旨を関係者に有効に知らせることができるものであること。

オ 復旧スイッチ又は音等の発生を停止するスイッチを設けるものにあつては、当該スイッチは専用のものですること。

カ 定位置に自動的に復旧しないスイッチを設けるものにあつては、当該スイッチが定位置にないときには、音等の発生装置又は点滅する注意灯が作動すること。

キ 作動信号を受信するものにあつては、当該作動信号を受信した場合には、作動装置等が起動した区域等を表示し、かつ、当該表示が火災の発生した警戒区域に係る表示と識別することができる措置を講ずること。

エ 中継装置

中継装置は、火災信号、起動信号又は作動信号を受信したとき、信号の種別に応じて、それぞれこれらの信号を自動的に発信するものとする。こと。（パッケージ型自動消火設備告示第11の2関係）

(3) 表示

「パッケージ型自動消火設備（I型）」である旨の表示、取り扱い上の注意事項、取り扱い方法、機器等の各種表示がなされていること。（パッケージ型自動消火設備告示第20関係）

8 感知部

パッケージ型自動消火設備告示第5から第7までに規定する感知部は、次によること。

(1) 設置場所等

ア 感知部は、当該感知部に係る警戒区域を有効に包含するように天井、壁等に確実に取り付けること。（パッケージ型自動消火設備告示第5第1号関係）

イ 感知部は、はり等により感知障害が生じないように、かつ、火災を有効に感知するように設けること。（パッケージ型自動消火設備告示第5第2号関係）

なお、廊下、通路等のように防護区画が細長い場合は、火災を有効に感知できるよう感知部を複数個設置すること。

ウ 感知部は、感知器型感知部にあつては省令第23条第4項に定めるところにより、その他の感知部にあつては、これに準じて設置すること。（パッケージ型自動消火設備告示第6第13号関係）

なお、感知器型感知部として定温スポット型感知器を用いる場合の公称作動温度は、次によるほか、結露等が生じる場所は、防水型のものですること。

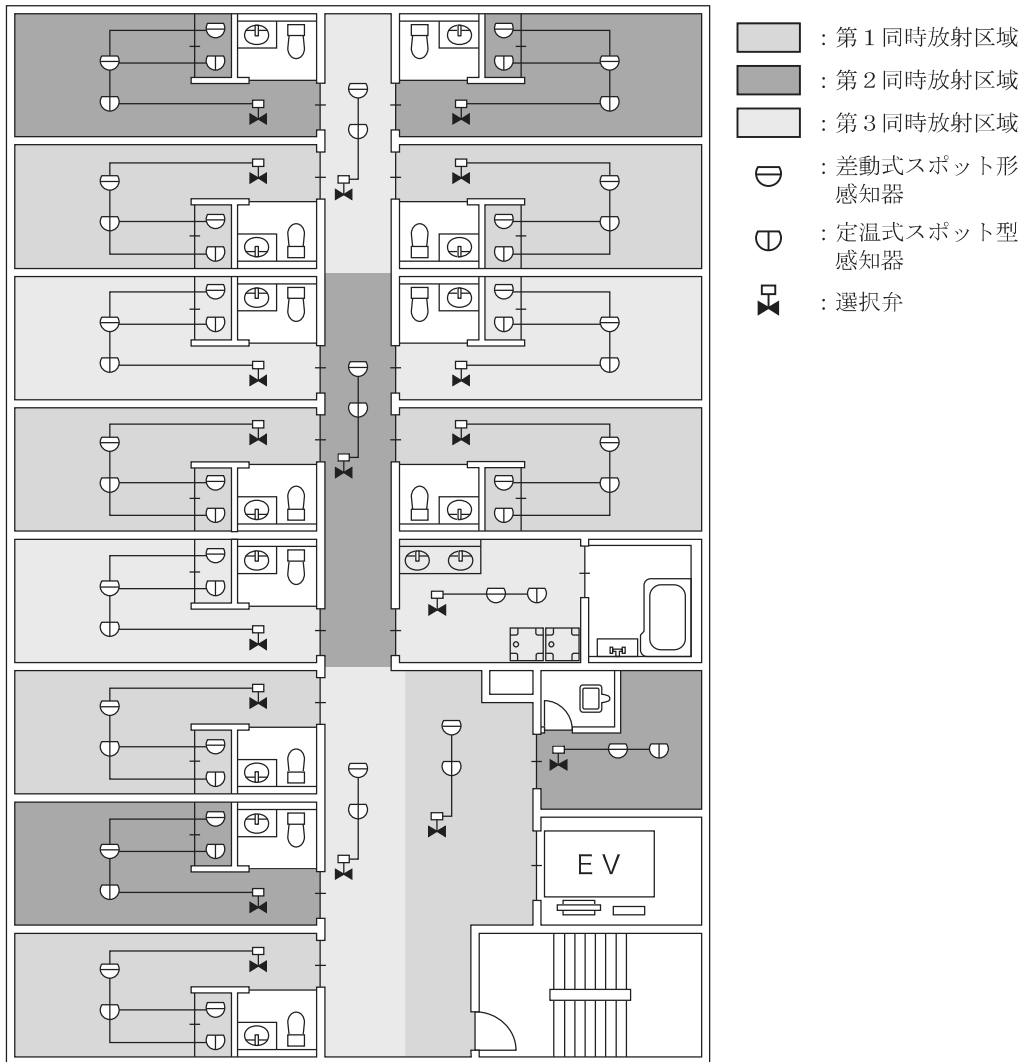
ア 厨房その他高温となる場所 80℃前後のもの

イ ア以外の場所（居間、廊下、倉庫、リネン室等） 60℃から70℃前後のもの

(2) 機器

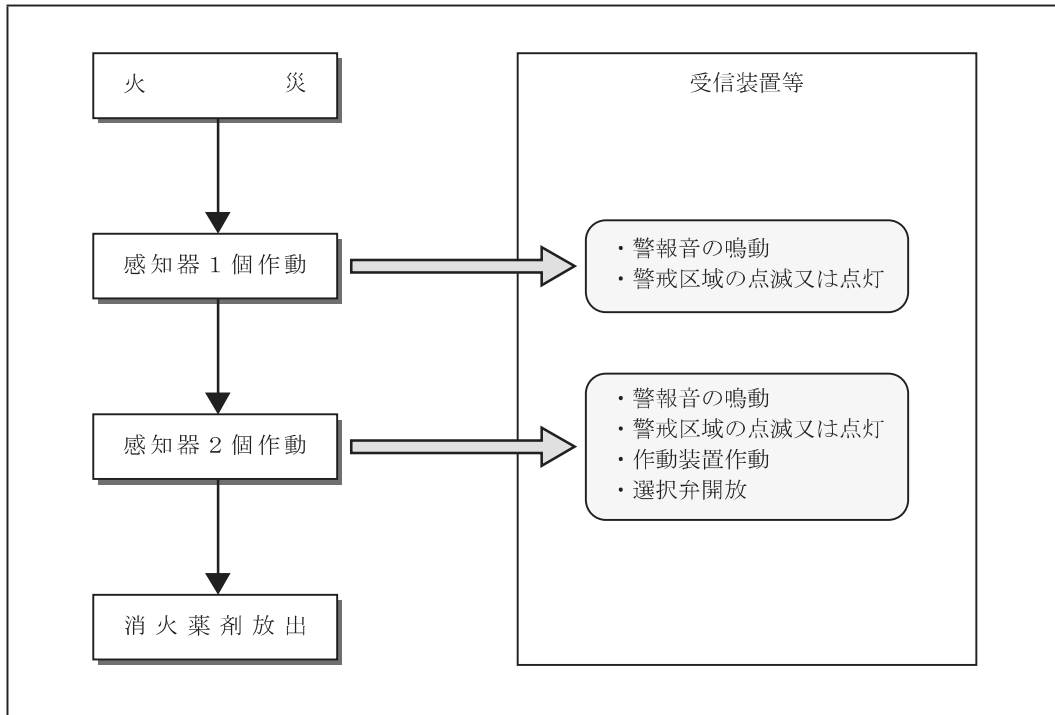
感知部は、次に定めるところによる。(パッケージ型自動消火設備告示第7関係)

- ア 感知器型感知部は、感知器等規格省令の規定に適合すること。
- イ その他の感知部にあつては、感知器等規格省令の規定に適合するものと同等以上の性能を有すること。
- ウ 感知部は、検出方式の異なる2以上のセンサーにより構成すること。(第26-13図参照)
- エ 感知部には、点検時の誤作動を防止するため、自動火災報知設備の感知器と区別できる表示をすること。



第26-13図

(参考) 火災感知から消火薬剤放出までのフロー



## 9 放出口及び放出導管

パッケージ型自動消火設備告示第4、第5及び第8に規定する放出口及び放出導管は、次によること。

### (1) 設置位置等

- ア 放出口は、省令第13条第3項各号に掲げる部分以外の部分に設けること。(パッケージ型自動消火設備告示第4第7号関係)
- イ 放出口は、当該放出口に係る防護区域が一の同時放射区域を有効に包含するように、天井、壁等に確実に取り付けること。(パッケージ型自動消火設備告示第5第1号関係)  
 なお、防護区域と放出口の位置の関係については、当該機器の仕様書によること。
- ウ 放出口は、はり等により放射障害が生じないように、かつ、火災を有効に消火することができるように設けること。(パッケージ型自動消火設備告示第5第3号関係)  
 はり、たれ壁がある場合の放出口の設置は、当該機器の仕様書によること。
- エ 床面から放出口の取付け面(放出口を取り付ける天井の室内に面する部分又は上階の床若しくは屋根の下面をいう。)までの高さは、2.4m以下とすること。ただし、消火試験において2.4mを超える高さで消火性能が確認できた場合にあっては、当該高さまで設置することができる。(パッケージ型自動消火設備告示第5第4号(1)関係)

### (2) 機器

放出口及び放出導管は、次に定めるところによる。(パッケージ型自動消火設備告示第8関係)

- ア 金属材料で造ること。ただし、火災によって生ずる熱により変形、損傷等が生じない措置を講ずる場合は、この限りでない。
- イ 耐圧試験を行った場合において、漏れを生ぜず、かつ、変形を生じないこと。

- ウ 内面等の放射に関係する部分は、平滑に仕上げること。
- エ 放出口の取付け部と放出導管は、確実に取り付けること。
- オ 管継手は、放出導管を確実に接続することができるものであること。
- カ 前アからオまでに定めるところによるほか、火源を検知し方向を定めて消火薬剤を放射し、火災を消火する方式のものにあつては、次に定めるところによること。
  - ア 自動的に、かつ、確実に火源の位置を検知できること。
  - イ 自動的に放出口を消火のために有効な方向に向けることができること。
  - ウ 放出口は、消火薬剤を消火のために有効な分布で放射することができること。
- キ 放出導管は、省令第21条第4項第7号の規定の例により設けること。（パッケージ型自動消火設備告示第5第6号関係）

なお、ここでいう「火災によって生ずる熱により変形、損傷等が生じないよう措置」とは、放出導管が、厚さ50mm以上のロックウール又は同等以上の耐熱性を有するものにより被覆されたものをいうものであること。

(3) 放出口の設置を省略できる部分

省令第13条第3項各号に掲げる部分は、第3スプリンクラー設備7を準用すること。

1 0 選択弁等

2以上の防護区域を設定することのできるパッケージ型自動消火設備にあつては、次に適合する選択弁等を設けるものとする。（パッケージ型自動消火設備告示第12関係）

- ア 金属材料で造ること。ただし、火災によって生ずる熱により変形、損傷等が生じない措置を講ずる場合は、この限りでない。
- イ 耐圧試験を行った場合において、漏れを生ぜず、かつ、変形を生じないこと。
- ウ 内面等の放射に関係する部分は、平滑に仕上げること。
- エ 選択弁等は、起動信号を受信したとき、自動的に火災の発生した警戒区域に対応する防護区域に関する弁等を開放するものであること。
- オ 作動信号を発信するものにあつては、当該選択弁等が作動したとき、その旨の作動信号を受信装置又は中継装置に自動的に発信すること。
- カ 選択弁等の直近に、選択弁である旨及び当該防護区域並びにその取扱方法を記載した標識、説明板等を設けること。
- キ 天井裏の部分に選択弁等を設ける場合は、容易に点検することができるよう点検口を設けること。

1 1 常用電源及び非常電源

非常電源及び配線等は、次によること。

(1) 非常電源等

パッケージ型自動消火設備には、次に適合する非常電源を設けるものとする。ただし、省令第12条第1項第4号ハに規定する蓄電池設備に適合する非常電源設備が設けられている場合にあつては、この限りでない。（パッケージ型自動消火設備告示第13関係）

この場合の蓄電池設備は、第23非常電源6を準用すること。

- ア 主電源が停止したときにあつては主電源から非常電源に、主電源が復旧したときにあつては非常電源から主電源に自動的に切り替える装置を設けること。

- イ 最大消費電流に相当する負荷を加えたときの電圧を容易に測定することができる装置を設けること。
- ウ 非常電源は、蓄電池設備の基準（昭和48年消防庁告示第2号）又は中継器に係る技術上の規格を定める省令（昭和56年自治省令第18号）第5条第7号イからニまで及びへに適合すること。
- エ 非常電源の容量は、監視状態を60分間継続した後、作動装置等の電気を使用する装置を作動し、かつ、音等を10分間以上継続して発生させることができること。

(2) 常用電源

主電源に電池を用いないこと。（パッケージ型自動消火設備告示第6第6号関係）  
 なお、常用電源回路の配線は、第2屋内消火栓設備12(2)を準用すること。

(3) 配線

配線は、その用途に応じ、次に掲げる規定の例により設けること。（パッケージ型自動消火設備告示第5第5号関係。第26-14図参照）

ア 非常電源に係る配線

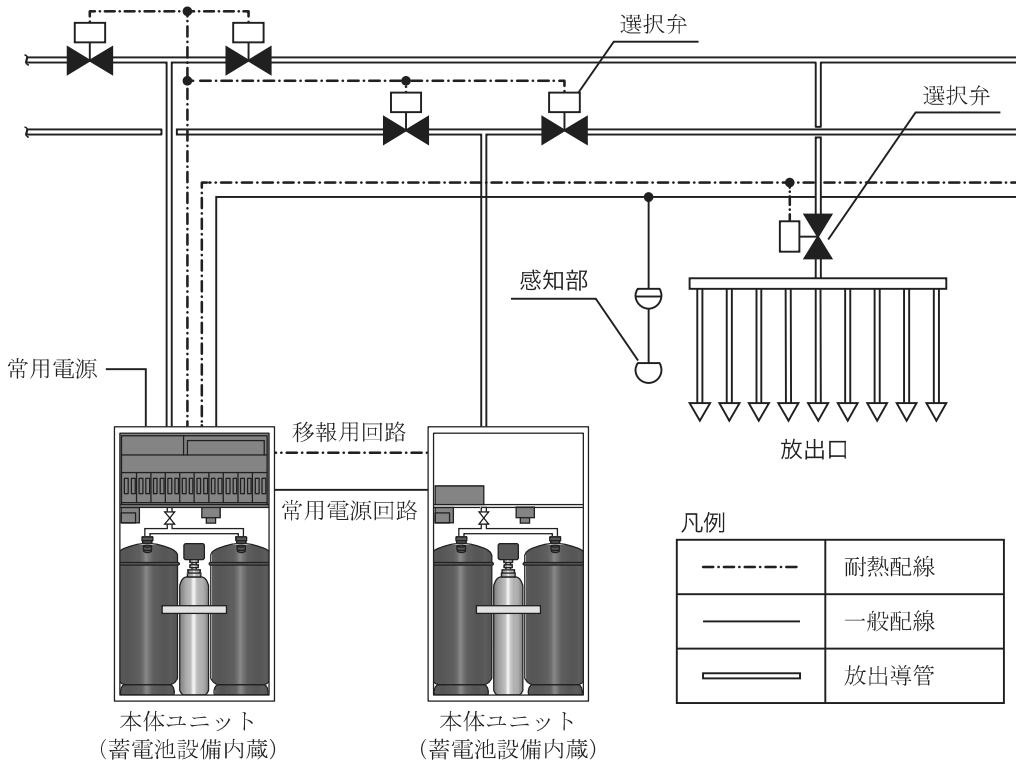
耐火配線を使用すること。

イ 操作回路等に係る配線

耐熱配線を使用すること。

ウ 上記以外の配線

省令第24条第1号及び第10自動火災報知設備10(1)に掲げる配線を使用すること。●



第26-14図